

EAN: 4057304020698
static.hansa.com/47199113



HANSAAURELIA - harmónia jednoduchosti a elegancie.

Dizajn HANSAAURELIA je charakteristický čistými, tekutými tvarmi - nadčasovými v ich jednoduchosti, no zároveň jemne komplexnými v ich vyhotovení. Výsledkom je jemný tanec medzi priamym a zložitým, ktorý vizuálne zachytáva rovnováhu samotnej prírody.

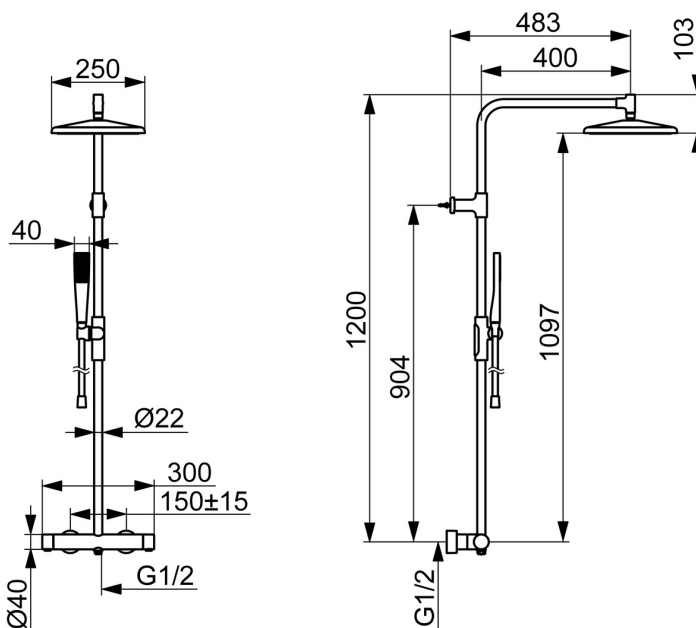
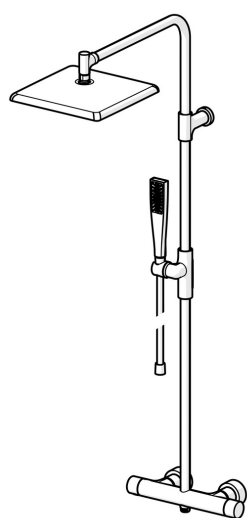
Stojte pod kaskádou vody a zažite symfóniu zážitkov, keďže inteligentný dizajn zabezpečuje efektívne rozdelenie vody, objímajúce celé telo v osviežujúcej a omladzujúcej pohode.

Vylepšite svoj každodenný rituál s HANSAAURELIA, kde každá kvapka sa stáva oslavou prirodzenej krásy.

s-konektory a kryty
 1-prúdová, 250x250 nadhlavná sprcha
 1-prúdová ruka sprchy so stojanom
 1750mm hadica

VYVÝŠENIE VAŠICH MOMENTOV

- Riešenia pre sprchy
- Termostatická
- Nástenná montáž
- Chróm
- Rukoväť regulátora teploty vody, Rukoväť regulátora prietoku vody, Páka so symbolom teplej a studenej vody, Eco funkcia pre obmedzenie prietoku vody
- Otočný prepínač, Prepínač integrovaný do ovládača prietoku
- Ručná sprcha, Otočná hlavová sprcha, Uzamykateľné v strednej polohe, Otočné pripojenie guľového kĺbu, Sprchová tyč, Variabilné montážne body, Sprchová tyč s nastaviteľnou roztečou úchytov, Technológia proti usadeninám (ľahko sa čistí), Sprchová hadica (1750 mm), Sprchová hadica s ochranou proti prekrúteniu
- Normálny - Rovnomerný a jemný prúd vody
- Bezpečnostná poistka proti obareniu pri 38 °C, THERMO COOL - viac bezpečnosti vďaka minimálnemu ohrevu tela armatúry
- Termostatická kartuša pre ovládanie teploty, Spätný ventil (-y), Filter, filtre na nečistoty
- Priame pripojenie, Vnútorňý závit, Krycia doska (y)
- Flexibilná dĺžka / Môže sa skrátiť, Otočné vedenie hadice
- 1-prúdová



Technické údaje

Vlastnosti prietoku

Prietok Eco pri 3 bar	7.2 l/min
Prietok pri tlaku 3 bar	7.8 l/min

Technické vlastnosti

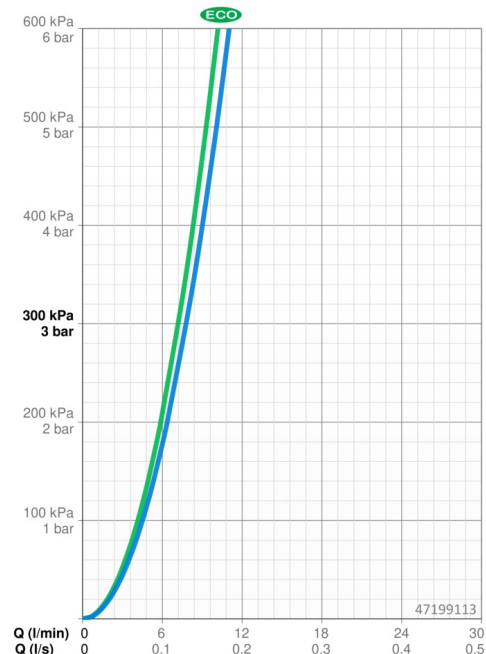
Dodávka teplej vody	max. +65°C
Pracovný tlak	1-10 bar
Spojovacia veľkosť	G3/4
Vzdialenosť na inštaláciu	150 ± 15 mm
Spätná klapka (STN EN 1717)	EB
Materiál	Mosadz/Plast

Predpisy

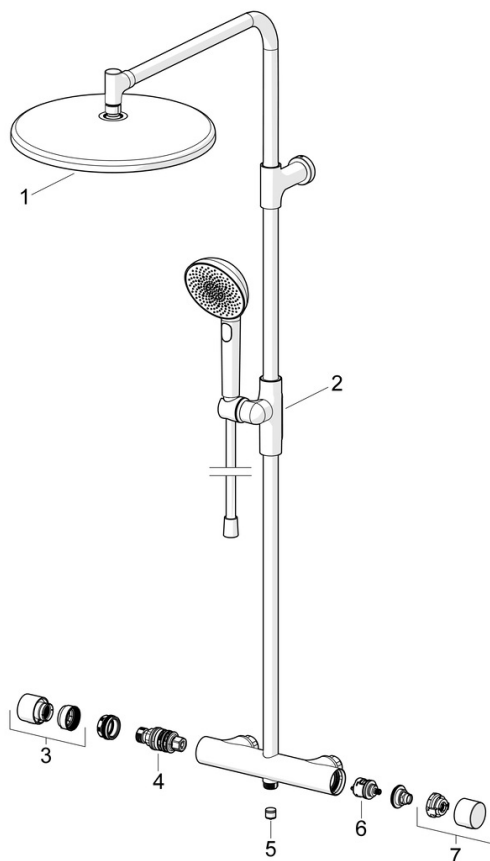
Norma EN	EN 1111, EN 1112, EN 1113
Trieda hlučnosti	I (ISO 3822)

Schválenia a Prehlásenia

Vyhlásenie o zhode	DoC
--------------------	------------



Náhradné diely



SP47199103

	Názov	Kód
01	Hlavová tanierová sprcha, d 300 mm	1018483V
02	Jazdec/nosič sprchy	1018479V
03	Rukoväť regulátora teploty	1018476V
04	Termoelement/Kartuś, 3,4	59914114
05	Spätný ventil, DW15/DN10K	1018484V
06	Prepínač	59914183
07	Rukoväť regulátora prietoku vody	1018477V